



ENERGIÁ
INNOVADORA



Estructuras de Aluminio

El sistema de montaje modular construido en aluminio le ofrece una opción duradera, dinámica y de fácil instalación en las aplicaciones de paneles fotovoltaicos.

Gracias a sus sistemas de montaje modular le permite instalar cualquier cantidad de paneles fotovoltaicos partiendo de la combinación e interconexión de 4 tipos de módulos:

- Módulo básico (base) para 6 paneles.
- Módulo básico (base) para 8 paneles.
- Módulo básico (base) para 9 paneles.
- Módulo básico (base) para 10 paneles.

Seleccionados de acuerdo a la cantidad de filas y los paneles máximos en cada una de ellas.

VENTAJAS

- Mayor durabilidad: las estructuras son construidas en aluminio.
- Mayor rendimiento: ángulo de inclinación ajustable 0°, 10°, 15° y 20°.
- Menores tiempos de instalación: ya que la estructura es entregada pre - ensamblada para facilitar su instalación y además es diseñada para realizar el montaje de los paneles con sólo dos herramientas (llave de media pulgada y llave Allen de 6 mm).
- Menores tiempos de montaje: todos los elementos de fijación son fácilmente colocados en la posición deseada.
- Mayor flexibilidad: el montaje modular le permite ampliar su instalación fotovoltaica de manera práctica, ágil, segura y sencillas.
- Su diseño permite la instalación de la mayoría de los paneles fotovoltaicos.



- Incluye robustas anclas de acero inoxidable.
- Sistema de anclaje con altura regulable.
- Resistente: la estructura está diseñada para soportar vientos continuos de hasta 120 km/hr (valor considerado a 20° de inclinación, con soportes triangulares espaciados cada 2 mts)
- Tornillos en acero inoxidable.
- Instalación en techos planos e inclinados.





ENERGIÁ
INNOVADORA

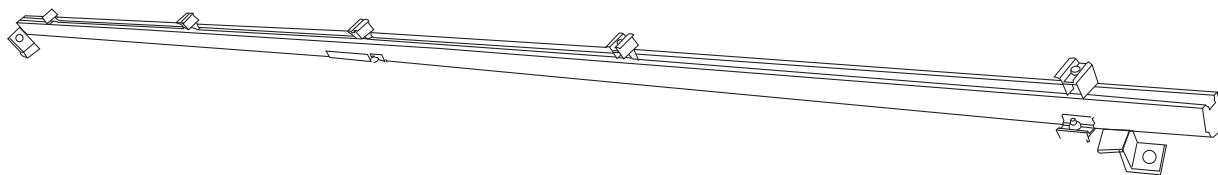
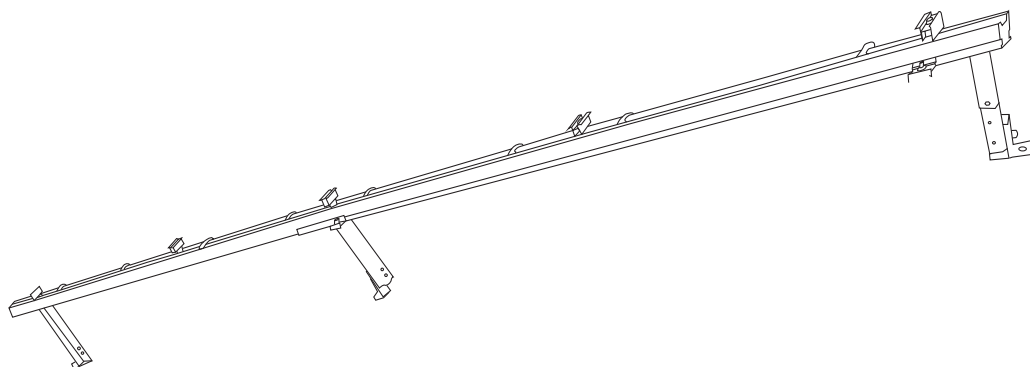


MONTAJE

- Techos planos
- Techos inclinados

MATERIALES PRINCIPALES

- Aluminio: AL 6005-T5
- Acero inoxidable: SUS304





ENERGIA
INNOVADORA



Estructura 1*4

ÁNGULO : 10°-15°

Dimensiones : 2384 * 1303 * 35 mm

Viento: 25 m/s

Part Number	Descripción	Imagen
SFS-SR8-2400	Rail-8 2400mm Extruded Al6005-T5 Anodize	
SFS-SR8-3100	Rail-8 3100mm Extruded Al6005-T5 Anodize	
SFS-SCN2-01	Conector de empalme Extruded Al6005-T5 Anodize	
SFS-ECN2-35	Abrazadera final Grupo (35mm) Extruded Al6005-T5 Anodize	
SFS-MCN2-35	Abrazadera media Group (35mm) Extruded Al6005-T5 Anodize	
SFS-FFN2-01	Pies delanteros grupo Extruded Al6005-T5 Anodize	
SFS-ALN2-455	455mm Ajustable Pie de apoyo Group	
SFS-ELN2-20	Grupo Terminal de tierra	
SFS-GC-01	Clip de conexión a tierra	
SFS-ES-8*70	Tornillo de expansión M8*70	

